

# Instructions pour Rocky's AT-1 réglables



Ce paquet contient:

ITEM #	QTY	DESCRIPTION	Re-Order #
37	4	Écrou de blocage (1/4")	37
27	4	Boulon 1/4" x 3 3/4"	27
357	2	Tube petit diamètre	357
359	1	Tube large diamètre	359

Outils Requis
Perceuse électrique
Mèche 1/4"
Marteau
Clé 7/16"
Ruban à mesurer

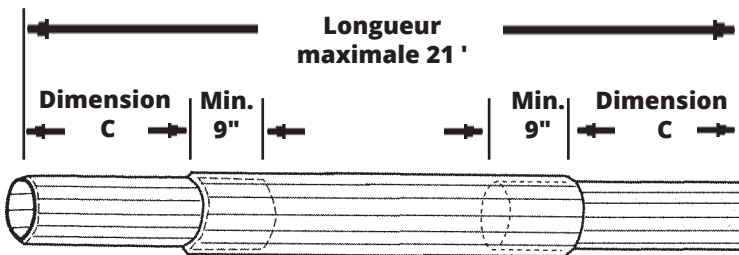
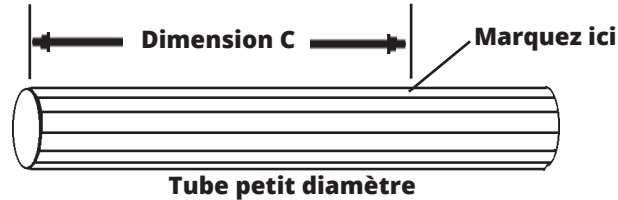
**Note :** Pour plus d'instructions et vidéos étapes par étapes, visitez [www.rockys.ca](http://www.rockys.ca).

**IMPORTANT : VOUS DEVEZ BOULONNER LES TUBES ENSEMBLE SELON LES DIRECTIVES. SI VOUS IGNOREZ CELA, VOUS POURREZ METTRE EN ECHEC L'INTEGRITE DU SYSTEME.**

## GUIDE DE TABLE DE TUBES RÉGLABLES

Colonne A Largeur de la Piscine (approx.)	Colonne B Longueur Total Tube (approx.)	Colonne C Dimension C (approx.)
14' 3"	15' 3"	45.75"
14' 6"	15' 6"	47.25"
15'	16'	50.25"
15' 6"	16' 6"	53.25"
16'	17'	56.25"
16' 6"	17' 6"	59.25"
17'	18'	62.25"
17' 6"	18' 6"	65.25"
18'	19'	68.25"
18' 6"	19' 6"	71.25"
19'	20'	74.25"
19' 6"	20' 6"	77.25"
20'	21'	80.25"

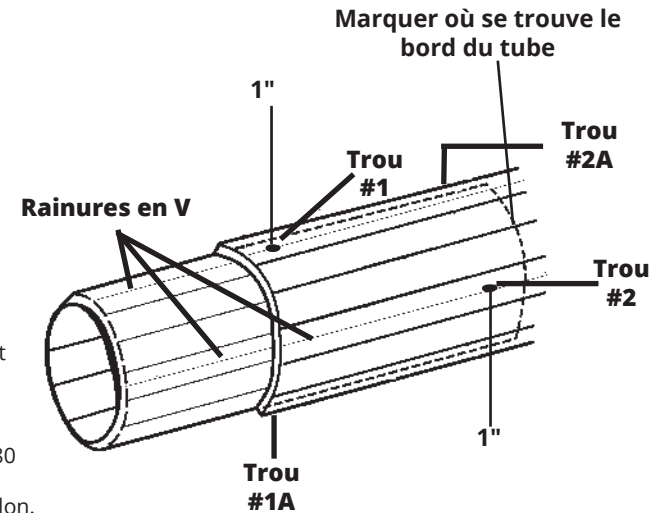
**1** Pour assemblage sur le patio d'une piscine, mesurez la largeur de la piscine de l'intérieur d'un côté jusqu'à l'autre côté intérieur de la piscine. Utilisez alors le « Tableau Guide de Rouleaux Réglables et identifiez dans la colonne A la largeur de la piscine. Notez bien la valeur correspondante de la dimension C dans la colonne C. Mesurez et faites une marque de la dimension C sur les deux plus petits tubes comme démontrer ci-dessous.



Insérez les tubes avec le plus petit diamètre à l'intérieur du tube d'un diamètre supérieur jusqu'à ce que vous atteignez la marque de la dimension C (voir diagramme). La somme de la longueur des tubes devrait être approximativement égal à la valeur correspondante dans la colonne B. Voir l'exemple au verso.

**2** Notez les 4 rainures qui font le long de chaque tube. Elles sont présentes pour minimiser le mouvement de la mèche en béton lors du perçage.

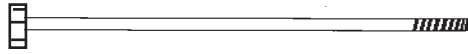
Rocky's recommande placer du ruban adhésif là où les tubes sont chevauchés afin d'éviter que les tubes ne bougent lors du perçage. Le premier boulon sera placé à un pouce du bord du tube le plus large. Faites une marque #1 à cet endroit et ensuite faites une rotation de 180 degrés et notez ceci comme #1A. Percez les deux trous et placez le boulon à travers. Placez l'écrou de blocage et serrez à la main. Ensuite, mesurez 91" et marquez l'endroit où le tube le plus petit arrête à l'intérieur du grand tube. Mesurez maintenant un pouce de l'arrière de ce point au bout du petit tube et faites une marque #2. Faites une rotation de 180 degré du petit tube et faites une marque #2A. Ce boulon sera perpendiculaire au premier boulon. Percez les deux trous et placez le deuxième boulon à travers ceux-ci et placez l'écrou de blocage. Serrez les deux boulons. N'utilisez pas une visseuse à percussion, seulement les mains. Si vous serrez trop les boulons, le tube va s'affaisser ce qui engendrera un trou dans la housse solaire car le boulon ressortira du tube.



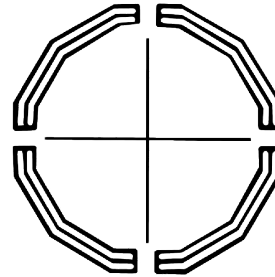
# Instructions pour Rocky's AT-1 réglables

3

Boulon 1/4" x 3 3/4"



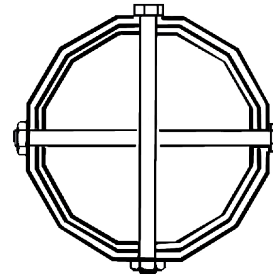
**TRES IMPORTANT : VOUS DEVEZ UTILISER LES BOULONS FOURNIS POUR PREVENIR L'AFFAISSEMENT DU TUBE.**



Percer quatre trous dans les tubes selon les instructions à la page 1.

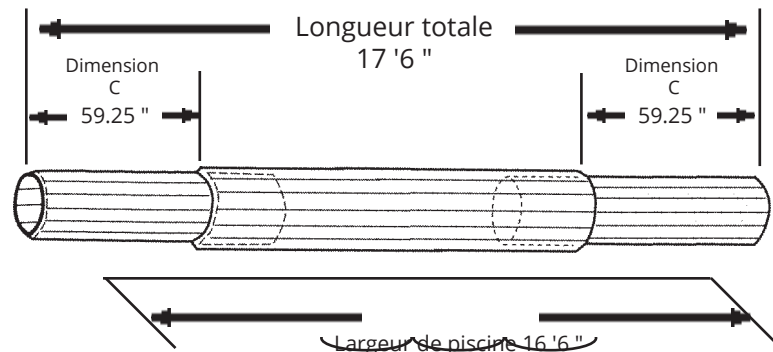
4

Lorsque vous insérez les boulons, si les trous semblent trop serrés, tapez doucement sur le boulon avec un marteau pour mettre en place. Installez l'écrou de blocage et serrez à la main jusqu'à ce que les deux boulons soient placés. Serrez les boulons avec une clé en prenant garde de ne pas trop serrez et dénudé ceux-ci.

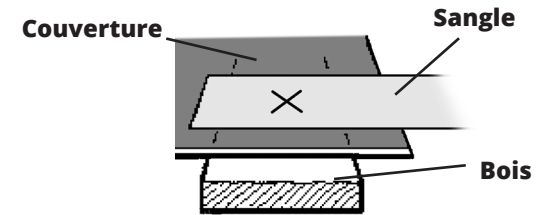


Répétez ces étapes pour les deux côtés du système de tubes.

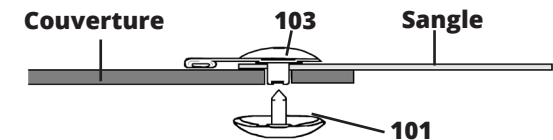
## EXEMPLE: Largeur de piscine 16 '6 "



## Détails pour l'œillet

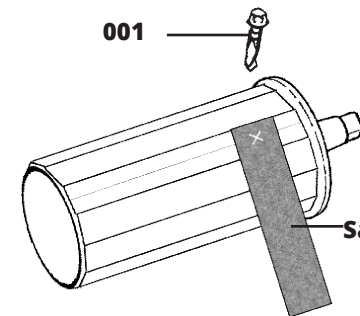


Placez la sangle bleue sur la housse. Faites une coupe transversale à travers le sanglage et la housse. Assurez-vous que le trou dans le sanglage est à un minimum 1" du bout de la sangle et que le trou dans la housse est au moins à 2" du bord de la housse. Si possible, pliez le bord de la housse afin de mettre l'œillet à travers deux couches de housse. Ceci assurera que l'œillet est placé en toute sécurité sur la sangle et la housse ainsi qu'aide à prévenir des déchirements.



Insérez l'œillet femelle à travers la coupure dans le sanglage et la housse. Assurez-vous que le matériel soit fermement inséré dans le châssis. Insérez l'œillet mâle dans l'œillet femelle. Une fois en place, martelé jusqu'à ce que ce soit fermement attaché. (Notez Bien : Force excessive brisera l'œillet).

001



À l'aide des vis Tek, attachez la sangle au rouleau. Assurez-vous d'avoir placé la vis à environ 1" dans la sangle pour éviter les déchirements.