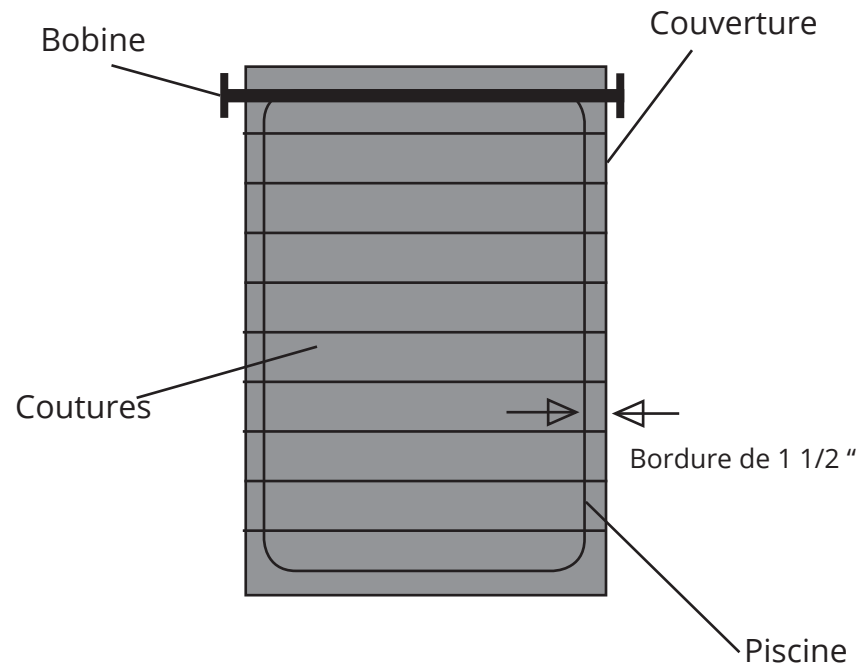


Instructions d'installation pour piscines souterraines de formes régulières

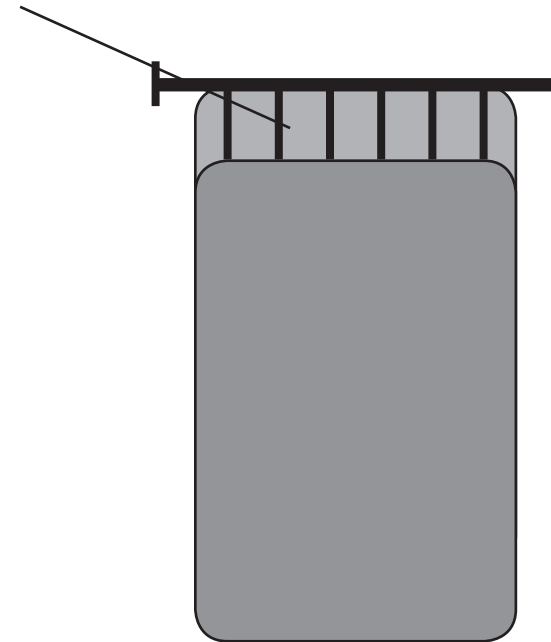
Ouvrez la housse au-dessus de la piscine et mettez-la en place. Assurez vous que le bout de la housse (là où elle est attachée au rouleau) est à un angle droit avec ce dernier. Si la housse à des coutures, ceux-ci devrait être parallèle au rouleau. (Ceci peut ne pas être possible avec certains types de housses.)



Donnez une bordure de 1 1/2\"' lorsque vous coupez la housse afin de compenser pour un rapetissement.

Attachez la housse coupée au rouleau à l'aide des sangles bleues (voir détails sur les œillets). Assurez vous que la longueur de la sangle permet à la housse d'être à plat sur la piscine afin d'empêcher le vent de pénétrer sous celle-ci.

Courroies toutes les 3'



Rocky's Reel Systems Inc.

Tel: 1-800-663-8705 E-Mail: info@rockys.ca

Pour des vidéos d'instruction visitez: www.rockys.ca

