

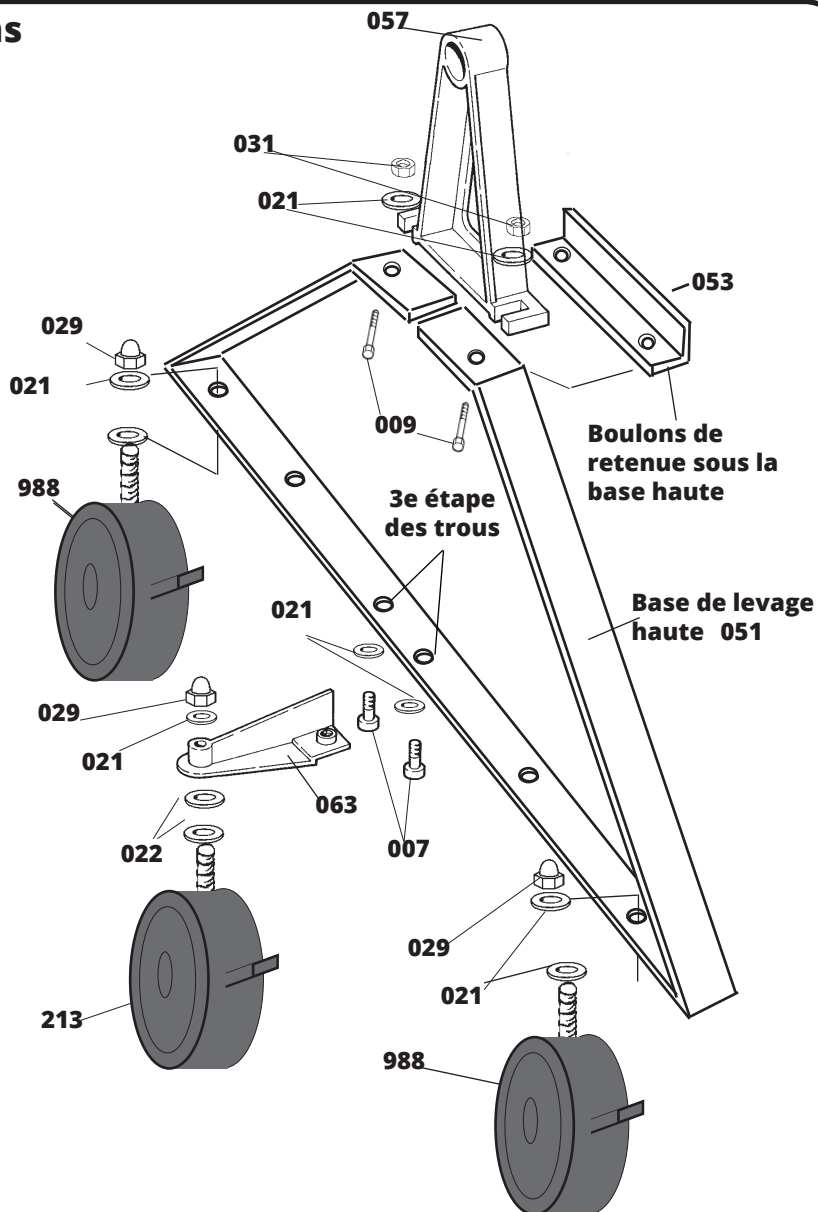
1 Assemblage des unités de fins

Notez Bien : Avant de commencer l'assemblage de l'élément droit de base élevé, assurez-vous que les deux trous centraux dans la base font face à l'intérieur. Ces trous sont plus proches du côté de la base que les autres. C'est à cet endroit que la troisième patte sera attachée. Attachez le Cadre #4 à la base avec deux boulons 3/8"x1.5", deux rondelles 3/8", et deux écrous de 3/8".

Veuillez assurer que la retenue est boulonnée sous la base vers l'extérieur.

Les retenues servent à sécuriser l'attache du cadre à l'élément droit de base élevé et à maintenir le centre du cadre.

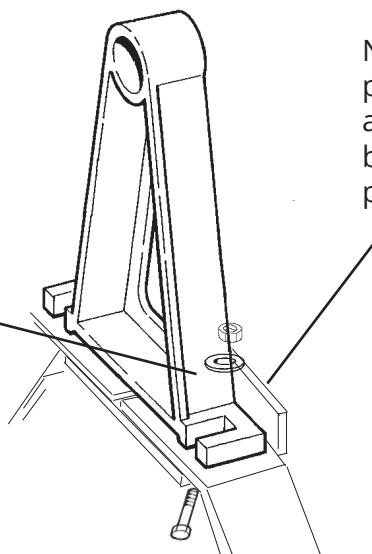
Ensuite, attachez la troisième patte à la base en utilisant deux boulons 3/8"x1" et deux rondelles 3/8". Boulonner les roues à la base et la troisième patte. Afin de maintenir le niveau de la roue lorsque le tube est en place, placez deux rondelles 3/8" sur le châssis de la roue avant de l'attacher à la troisième patte.



2 Détail pour la Retenue

Lorsque le cadre est attaché à l'élément droit de base élevé, placez les boulons à travers la retenue, la base, et ensuite le cadre.

Utilisez ensuite les écrous 3/8" sur le dessus pour couvrir le trou dans le cadre. Ceci assurera que le haut du cadre ne bougera pas ni ne glissera par-dessus le boulon.

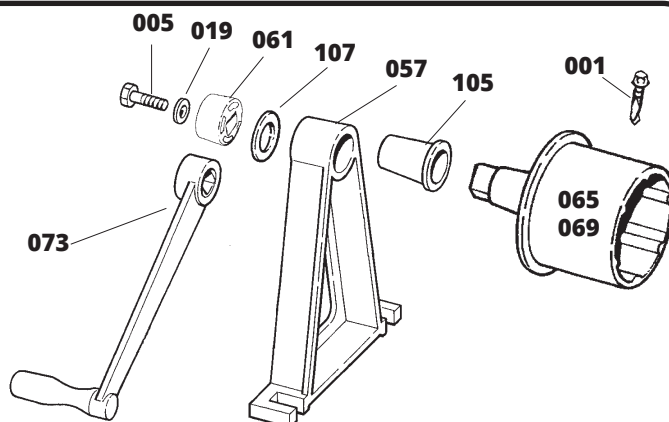


NB : La retenue doit être placée dans cette position afin d'éviter que le cadre bouge et pour aider à disperser le poids du tube.

3 Assemblage de la bobine

Lorsque les tubes ont été joints et boulonnés ensemble et sécuriser le moyeu au bout du tube à l'aide des vis TEK, glisser le bout du moyeu dans le manchon en plastique noir en passant par le cadre. Placer la rondelle noire au bout du moyeu et sécuriser la poignée. De l'autre côté de l'unité, placez le bouton là où la poignée serait et assurez-vous que rien ne bougera à l'aide de la rondelle et l'écrou inoxydable 5/16".

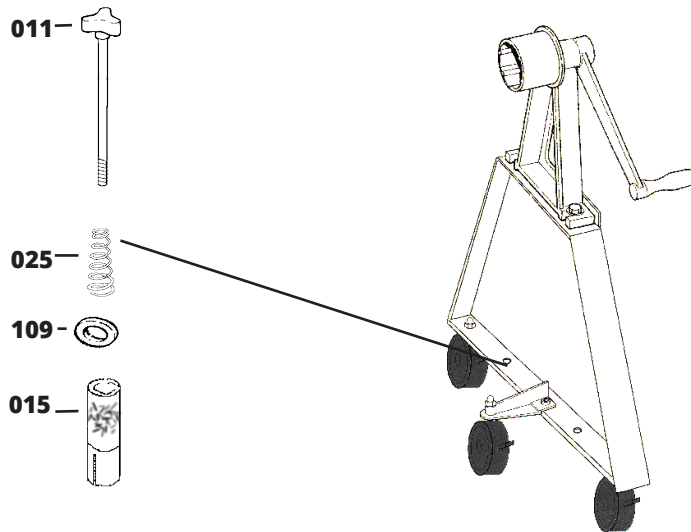
Très Important : Ne pas trop serrer les boulons qui maintiennent la poignée en place et ceux qui tiennent en place le bouton. Cela créerait de la difficulté concernant l'opération de la poignée.



Instructions d'assemblage pour l'élément droit de base élevé

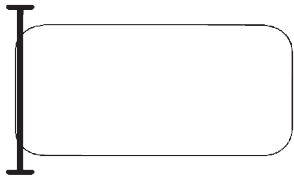
4 Détail d'assemblage de l'ancre

Passer le boulon de l'ancre à travers le ressort et ensuite la retenue de plastique. Placer le tout à travers un des trous de l'élément droit de base élevé. Répéter ces étapes pour chaque bout de l'unité. Lorsque le système est en fonction, l'ensemble du boulon d'ancre est vissé à l'ancre en béton.

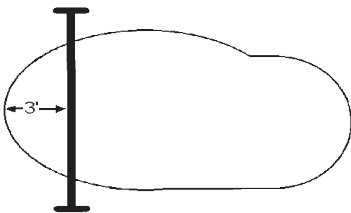


5 Mettre le système de bobines en position

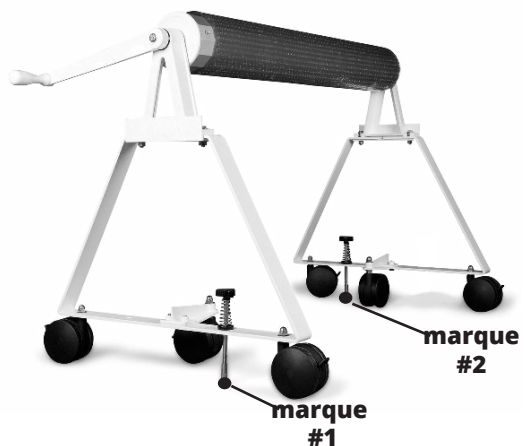
Pour les piscines de formes régulières, alignez parallèlement les limites extérieures du tube avec la fin de la piscine.



Pour les piscines de toutes autres formes, soit irrégulières, la limite extérieure du tube devrait être à un minimum de trois pieds vers l'intérieur de la limite de la piscine. Pour de meilleurs résultats, placez la bobine au point le plus élargi de la piscine, si possible.



6

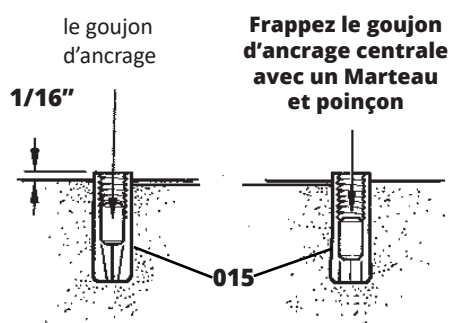


En utilisant un des deux trous libres dans le cadre comme guide, faites une marque #1 sur le patio. Prenez une perceuse munie d'une mèche à béton de 1/2" et percer un trou de 1 1/2" là où est la marque #1. Avant de commencer avec l'autre côté, positionner cette ancre de béton et visser au boulon de l'ancre afin d'immobiliser la bobine. De l'autre côté de l'unité, faites une marque #2 en utilisant un des deux trous dans le cadre comme guide. À l'aide d'une perceuse munie d'une mèche à béton de 1/2", percer un trou de 1 1/2" où la marque #2.

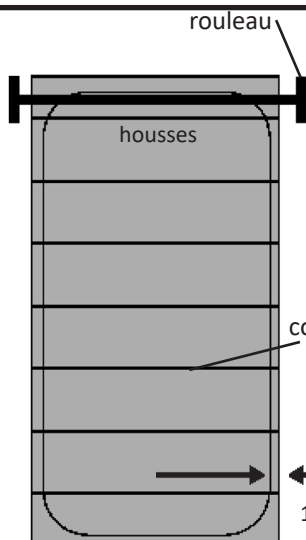
Note : Placez un boulon à l'avant de la base d'un bout du cadre et un à l'arrière du cadre à l'autre bout.

7 Détail concernant l'ancre de béton

Positionnez l'ancre de béton dans le trou à l'aide du marteau. L'idéal serait de laisser l'ancre surélevé de 1/16" du patio de la piscine. Si le trou est trop profond, cela n'arrivera pas mais tant que le boulon de l'ancre peut atteindre l'ancre en béton, cela suffira.



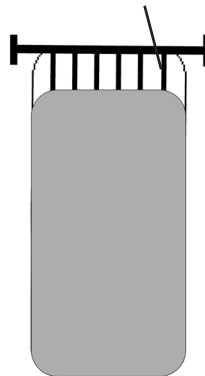
Pour Piscines souterraines de formes régulières



Ouvrez le couvert au-dessus de la piscine. Assurez-vous que le bout de la housse (où il s'attache au rouleau) est carré au rouleau. Lorsque vous coupez la housse, laissez une bordure de 1" autour du bord de la piscine pour compenser pour un rapetissement. Si la housse à des coutures, ces derniers devraient être parallèle au rouleau. (Ceci ne sera pas possible avec certaines housses)

1" autour du bord

Courroies toutes les 3'

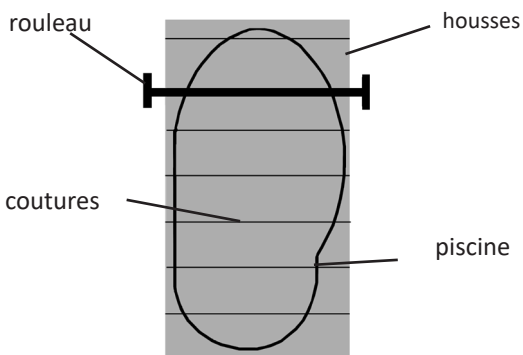


Attachez la housse coupée au rouleau avec les sangles bleues (voir détail sur l'œillet). Assurez-vous que la longueur de la sangle permet à la housse d'être étendue à plat sur la piscine afin de prévenir que le vent puisse passer sous celle-ci.

Afin de mesurer les sangles, commencez par le haut du système de bobine jusqu'à l'eau dans la piscine et y ajouter deux pouces de plus comme compensation dans le cas d'évaporation.

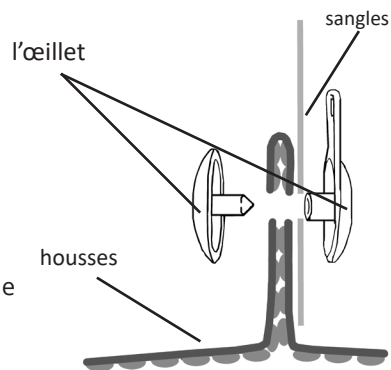
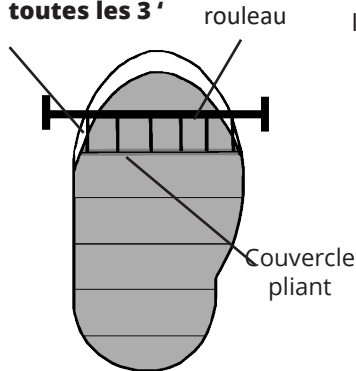
Pour Piscines souterraines en forme de rein, irrégulière, ou rondes.

Ouvrez la housse au-dessus de la piscine et mettez-la en place. Assurez-vous que les coutures sur la housse sont parallèles au rouleau. (Ceci ne sera pas possible avec certaines housses).



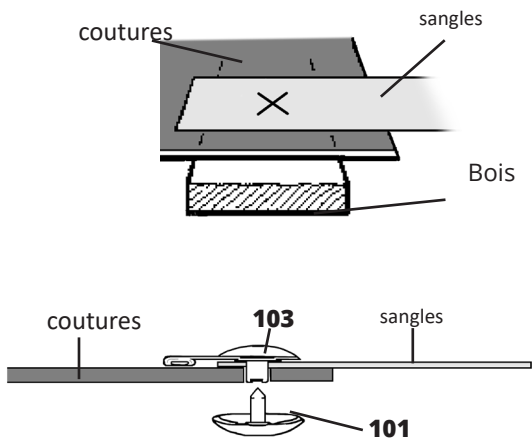
Lorsque vous coupez la housse, laissez une bordure de 1" autour du bord de la piscine pour compenser pour un rapetissement.

Courroies toutes les 3'



Pour piscine de forme irrégulière, pincez la housse et attachez la sangle comme démontré ci-haut. Attachez la housse coupée à taille au rouleau avec les sangles bleues (voir détail sur l'œillet) en pliant la housse en ligne droite (voir diagramme ci-haut). Assurez-vous que le pli dans la housse est aligné et droit.

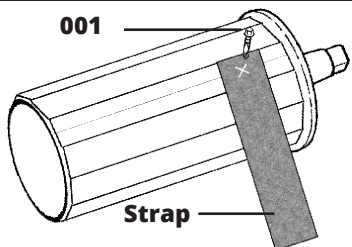
Détail pour l'œillet



Placez la sangle bleue sur la housse. Faites une coupe transversale à travers le sanglage et la housse. Assurez-vous que le trou dans le sanglage est à un minimum 1" du bout de la sangle et que le trou dans la housse est au moins à 2" du bord de la housse. Si possible, pliez le bord de la housse afin de mettre l'œillet à travers deux couches de housse. Ceci assurera que l'œillet est sécuritairement placé sur la sangle et la housse ainsi qu'aide à prévenir des déchirements.

Insérez l'œillet femelle à travers la coupure dans le sanglage et la housse. Assurez-vous que le matériel soit fermement inséré dans le châssis. Insérez l'œillet mâle dans l'œillet femelle. Une fois en place, martelé jusqu'à ce que ce soit fermement attaché. (Notez Bien : Force excessive brisera l'œillet).

001



À l'aide des vis Tek, attachez la sangle au rouleau. Assurez-vous d'avoir placé la vis à environ 1" dans la sangle pour éviter les déchirements.

Outils Requis:

- Perceuse électrique avec rotation droite/gauche
- 1/2" mèche de perceuse pour béton
- Marteau et pointeau à centrer
- Douille 5/16" à six pans
- Clé 1/2"
- Clé 5/8"

ITEM #	QTY.	DESCRIPTION	RE-ORDER #
001	16	Vis TEK	501
005	2	Boulons 5/16"x1"	505
011	2	Boulons d'ancrage 3/8"x6"	511
015	2	Ancre en béton	515
019	2	Rondelle 5/16"	505
021	10	Rondelle 3/8"	509
025	2	Ressort	517
029	6	Ecrou borgne	523
057	2	Cadre #4	531
061	1	Bouton	533
065	2	Moyeu 4"	539
069	2	Moyeu 3"	543
073	1	Grande poignée	545
101	10	œillet mâle	549
103	10	œillet femelle	549
105	2	Manchon en plastique	555
107	2	Rondelle en plastique	555
109	2	Ressort de protection	517
203	1	Sangle 36'	587
211	4	Roue 4"	585
009	4	Boulon 3/8"x1 1/2"	509
063	2	3e patte	535
051	2	Élément droit de base élevé	532
053	2	Retenue élevée	538
022	4	Rondelles épaisses 3/8"	503
007	4	Boulon 3/8"x1"	509
213	2	Roue 4" pour 3e patte	586
031	4	Ecrou 3/8"	509

Rocky's Reel Systems Inc. www.rockys.ca

Tel: 1-800-663-8705 E-Mail: info@rockys.ca