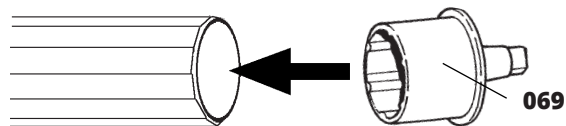
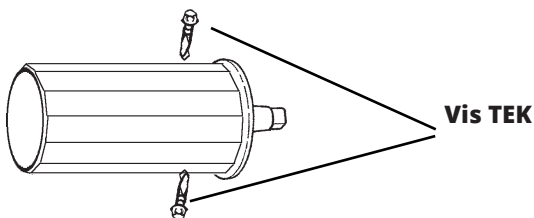


1 Assemblage des tubes

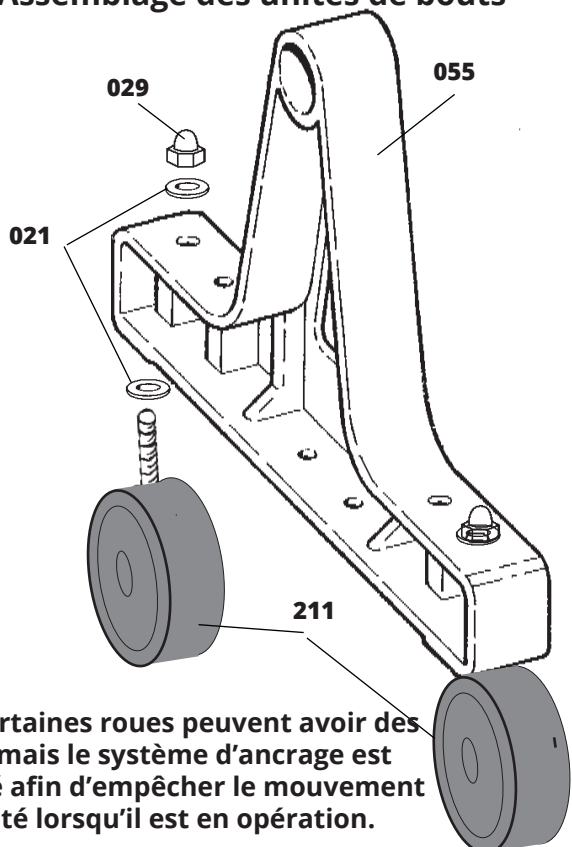
Le système portatif #5 de Rocky's est pour utilisation avec les tubes 3" de Rocky's.
Insérez le moyeu de 4" sur le bout du tube.



En utilisant 4 vis TEK (2 pour chaque moyeu), attachez les moyeux de 3" au tubes.



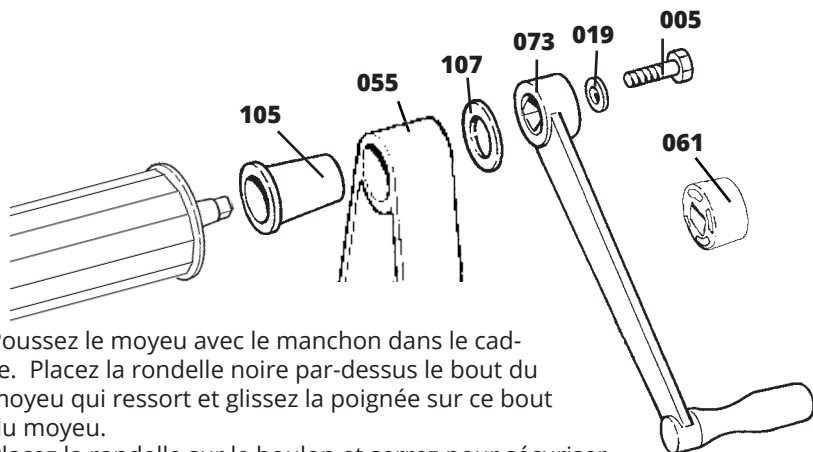
2 Assemblage des unités de bouts



NB : Certaines roues peuvent avoir des freins, mais le système d'ancrage est préféré afin d'empêcher le mouvement de l'unité lorsqu'il est en opération.

3 Assemblage du système de bobine

Placez le manchon de plastique noir sur le bout du moyeu. Assurez-vous de placer de la graisse imperméable à l'intérieur du manchon. Graissez une fois par année.



Poussez le moyeu avec le manchon dans le cadre. Placez la rondelle noire par-dessus le bout du moyeu qui ressort et glissez la poignée sur ce bout du moyeu.

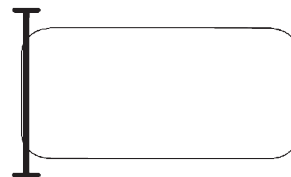
Placez la rondelle sur le boulon et serrez pour sécuriser la poignée.

Très important : Ne serrez pas les boulons trop fortement car cela créera de la difficulté à tourner la manivelle.

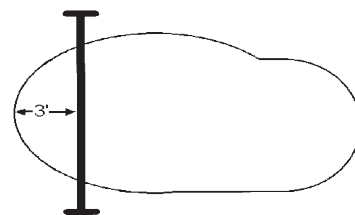
Répétez ceci de l'autre côté de l'unité et utiliser le bouton là où la poignée serait. Votre système est maintenant complet.

4 Positionnez le système de bobines

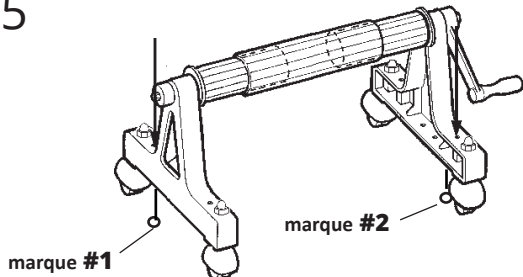
Pour piscines de formes régulières, alignez le côté extérieur du tube pour qu'il soit parallèle avec la fin de la piscine.



Pour piscines de formes irrégulières, le côté extérieur du tube devrait être à un minimum de 3' à l'intérieur du bord de la piscine. Pour de meilleurs résultats, placez la bobine au point le plus large de la piscine.



5

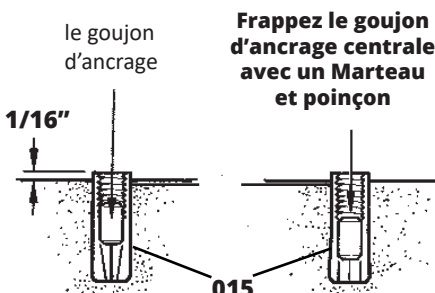


En utilisant l'un des deux trous d'un côté du cadre comme guide, faites une marque #1 sur le patio. À l'aide d'une mèche en béton 1/2", faites un trou d'une profondeur de 1 1/2". Veuillez procéder aux étapes 6 et 7 avant de poursuivre de l'autre côté de l'unité. De l'autre côté de l'unité de bobines, faites une marque #2 en utilisant l'un des deux trous dans le cadre de ce côté de l'unité comme guide. À l'aide d'une mèche en béton 1/2", faites un trou d'une profondeur de 1 1/2" où la marque #2.

Note : Positionnez un boulon à l'avant du cadre pour un côté et à l'arrière du cadre pour l'autre côté.

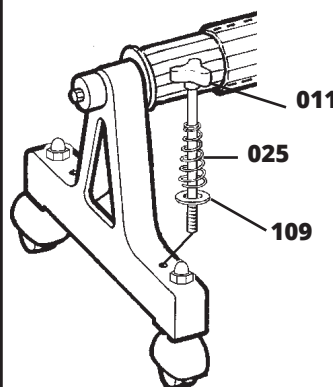
6

Positionnez l'ancre en béton dans le trou à l'aide du marteau. L'idéal serait de laisser l'ancre surélevé de 1/16" du patio de la piscine. Pour immobiliser l'ancre de béton : Frappez le goujon d'ancrage dans le centre de l'ancre (habituellement rouge) avec un marteau et un poinçon à centrer, menant le goujon d'ancrage dans l'ancre et forçant les pattes vers l'extérieur, dans le béton.

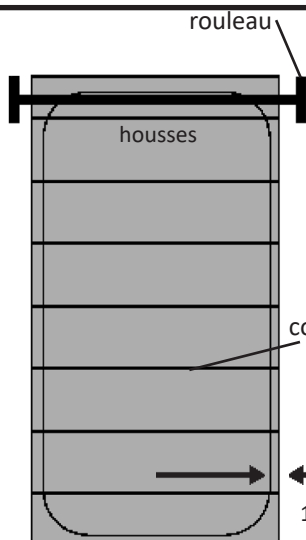


7

Insérez le boulon d'ancrage à travers le ressort, ensuite à travers le ressort de protection noir et à travers le trou dans le cadre.



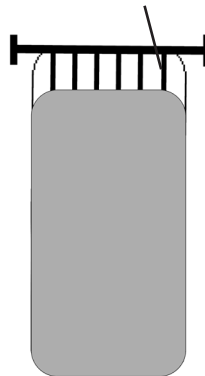
Pour Piscines souterraines de formes régulières



Ouvrez le couvert au-dessus de la piscine. Assurez-vous que le bout de la housse (où il s'attache au rouleau) est carré au rouleau. Lorsque vous coupez la housse, laissez une bordure de 1" autour du bord de la piscine pour compenser pour un rapetissement. Si la housse à des coutures, ces derniers devraient être parallèle au rouleau. (Ceci ne sera pas possible avec certaines housses)

1" autour du bord

Courroies toutes les 3'

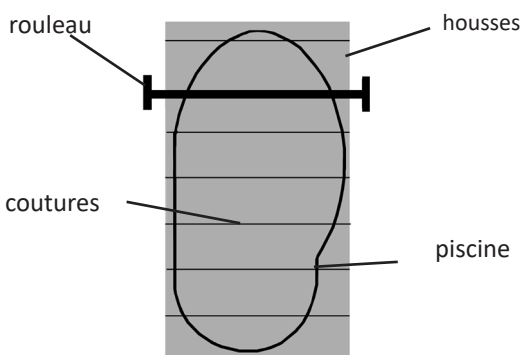


Attachez la housse coupée au rouleau avec les sangles bleues (voir détail sur l'œillet). Assurez-vous que la longueur de la sangle permet à la housse d'être étendue à plat sur la piscine afin de prévenir que le vent puisse passer sous celle-ci.

Afin de mesurer les sangles, commencez par le haut du système de bobine jusqu'à l'eau dans la piscine et y ajouter deux pouces de plus comme compensation dans le cas d'évaporation.

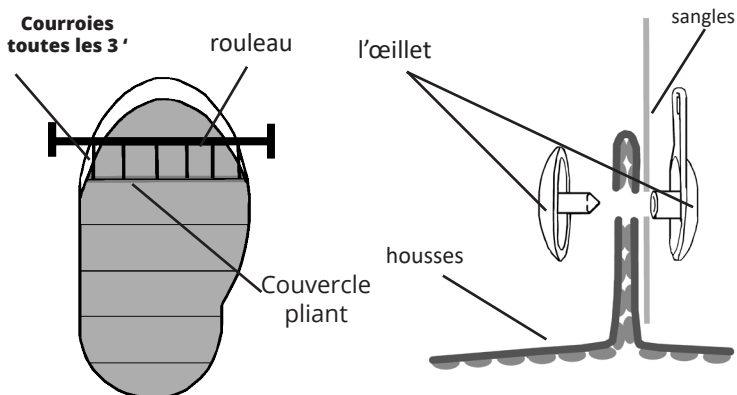
Pour Piscines souterraines en forme de rein, irrégulière, ou rondes.

Ouvrez la housse au-dessus de la piscine et mettez-la en place. Assurez-vous que les coutures sur la housse sont parallèles au rouleau. (Ceci ne sera pas possible avec certaines housses).



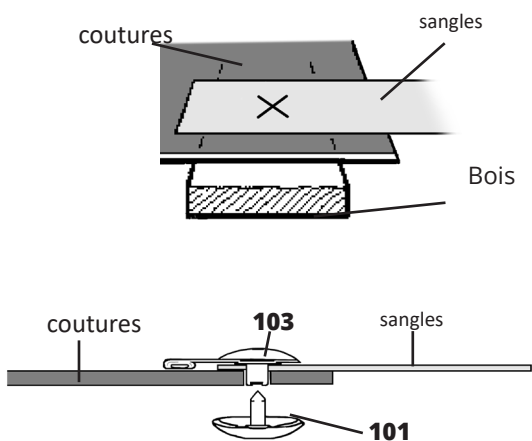
Lorsque vous coupez la housse, laissez une bordure de 1" autour du bord de la piscine pour compenser pour un rapetissement.

Courroies toutes les 3'



Pour piscine de forme irrégulière, pincez la housse et attachez la sangle comme démontré ci-haut. Attachez la housse coupée à taille au rouleau avec les sangles bleues (voir détail sur l'œillet) en pliant la housse en ligne droite (voir diagramme ci-haut). Assurez-vous que le pli dans la housse est aligné et droit.

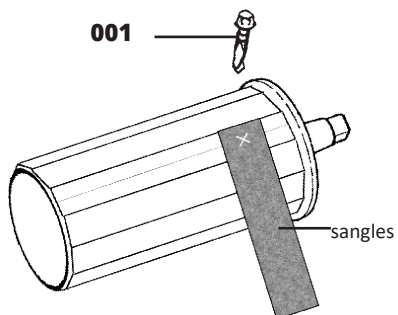
Détail pour l'œillet



Placez la sangle bleue sur la housse. Faites une coupe transversale à travers le sanglage et la housse. Assurez-vous que le trou dans le sanglage est à un minimum 1" du bout de la sangle et que le trou dans la housse est au moins à 2" du bord de la housse. Si possible, pliez le bord de la housse afin de mettre l'œillet à travers deux couches de housse. Ceci assurera que l'œillet est sécuritairement placé sur la sangle et la housse ainsi qu'aide à prévenir des déchirements.

Insérez l'œillet femelle à travers la coupure dans le sanglage et la housse. Assurez-vous que le matériel soit fermement inséré dans le châssis. Insérez l'œillet mâle dans l'œillet femelle. Une fois en place, martelé jusqu'à ce que ce soit fermement attaché. (Notez Bien : Force excessive brisera l'œillet).

001



À l'aide des vis Tek, attachez la sangle au rouleau. Assurez-vous d'avoir placé la vis à environ 1" dans la sangle pour éviter les déchirements.

ITEM #	QTY.	DESCRIPTION	RE-ORDER #
1	12	Vis TEK	501
5	2	Boulon 5/16"x1"	505
13	2	Boulon d'ancrage 3/8"x8"	513
15	2	Ancre en béton	515
19	2	Rondelle 5/16"	505
21	8	Rondelle 3/8"	585
25	2	Ressort	517
29	4	Écrou borgne	523
55	2	Cadre-A #3	530
61	1	Bouton	533
69	2	Moyeu 3"	543
73	1	Grande poignée	547
101	10	Œillet mâle	549
103	10	Œillet femelle	549
105	2	Manchon en plastique	555
107	2	Rondelle en plastique	555
109	2	Ressort de Protection	109
203	1	Sangle 36'	589
211	4	Roues 4"	585

Outils Requis

Perceuse électrique
1/2" mèche de perceuse pour béton
Marteau et pointeau à centrer
Douille 5/16" à six pans
Clé 1/2"
Clé 5/8"

Rocky's Reel Systems Inc.

Tel: 1-800-663-8705

E-Mail: info@rockys.ca

Pour de plus amples instructions et comment consulter les vidéos, visitez rockys.ca