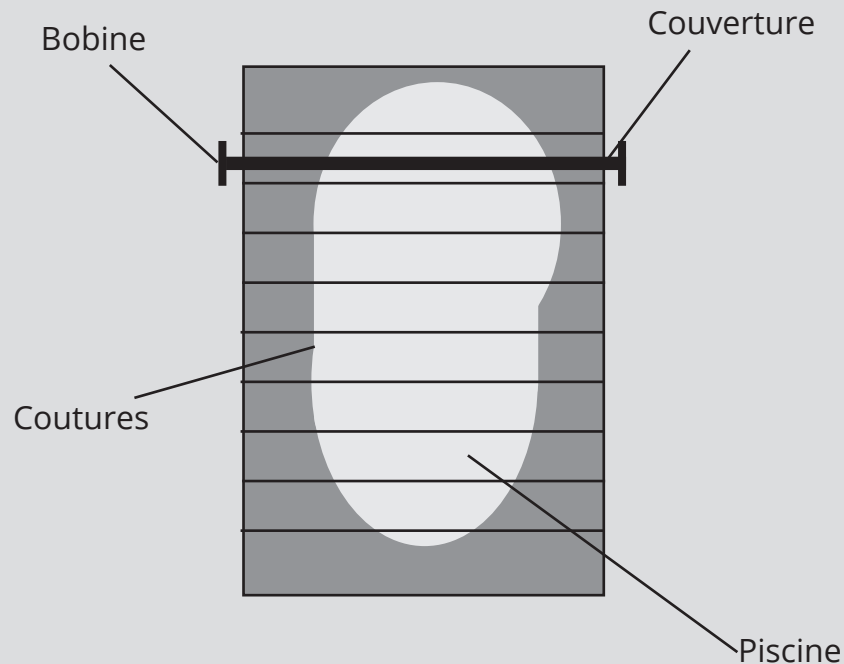


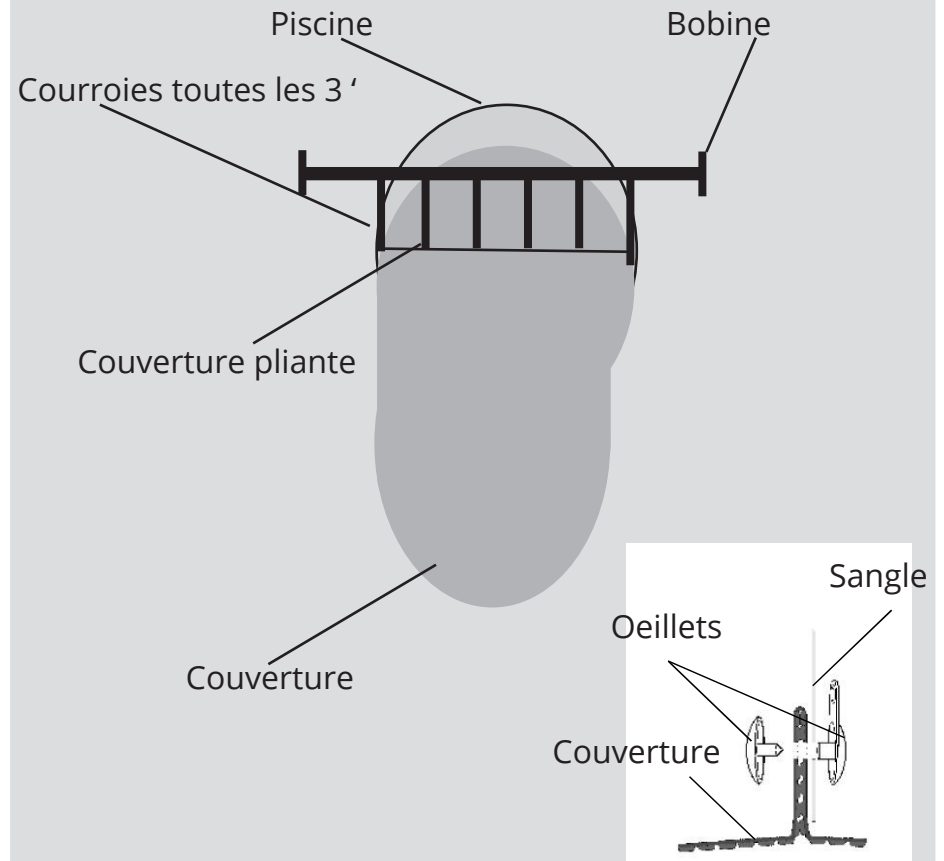
Instructions d'installation pour piscines souterraines de formes irrégulières

Ouvrez la housse au-dessus de la piscine et mettez-la en position. Assurez-vous que les coutures sont parallèles au rouleau. (Ceci n'est pas toujours possible selon le type de housse).



Lorsque vous coupez la housse, laissez 1 ½" de bordure autour de la piscine afin de compenser dans le cas d'un rapetissement.

Pour piscine de formes irrégulières, pliez la housse et attachez avec la sangle selon le diagramme. Attachez la housse coupée au rouleau avec la sangle bleue en pliant la housse en ligne droite comme dans le diagramme. Assurez-vous que la housse est centrée et droite.



Rocky's Reel Systems Inc.

Tel: 1-800-663-8705 E-Mail: info@rockys.ca

Pour des vidéos d'instruction et plus visitez: www.rockys.ca

